

# KLS シリーズ

## 蒸気・高温水用電動ボール弁

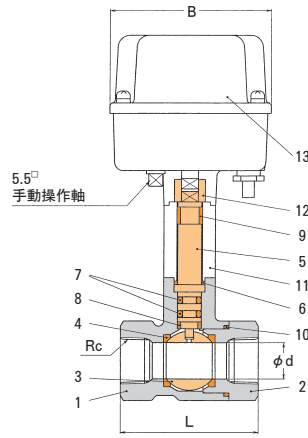
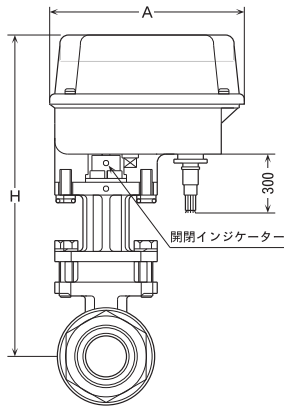
Motor Valve for Steam and Hot Water

2WAY

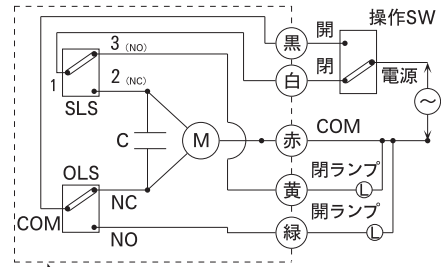
C接点仕様 (Contact Transfer)



- 蒸気ドレンによる腐蝕にも強いステンレスボデーを採用しています。
- 洗浄装置・乾燥機・食品機械・医療機器等各種の機器装置にご使用いただけます。
- Stainless steel which is resistant to de cay by the steam drain is used.
- Usable for wide variety of devices such as washing apparatus, drying machine, food machinery, medical device, etc.



### ■ 配線図 Wiring Chart



点線はアクチエーター内を示す  
Dotted line shows actuator interior

- (注) 1. C接点タイプは1つの切換スイッチで2台以上のモーター弁を働かせないで下さい。  
2. 開、閉ランプが不要の場合、黄線、緑線をそれぞれ独立で絶縁処理して下さい。
- (Note) 1. Please do not activate over 2 motor valves with one change-over switch for contact transfer.  
2. When open and close lamp are unnecessary please insulate each yellow and green wire.

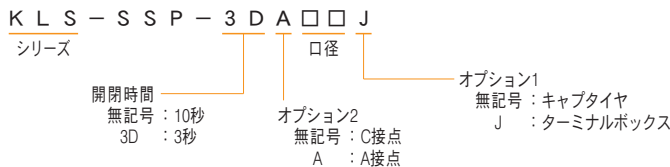
### ■ 主要部品表 Main Parts List

No.	名称 Name of Parts	材質 Materials
1	ボデー Valve Body	SCS14
2	エンドキャップ End Cap	SCS14
3	ボール Ball	SUS316
4	ボールシート Ball Seat	PTFE
5	ステム Stem	SUS316
6	スラストワッシャー Thrust Washer	PTFE
7	Oリング O Ring	FKM
8	パッキン Packing	PTFE
9	ベアリング Bearing	PTFE
10	Oリング O Ring	FKM
11	ブラケット Bracket	ADC12
12	ジョイント Joint	SUS304
13	アクチエーター Actuator	組立品

### ■ 共通仕様 Common Specification

項目 Item	内容 Description
流体 Fluid	蒸気 高温水 Steam Hot Water
流体温度 Fluid Temperature	MAX200°C
電源 Power Source	AC100V 50/60Hz or AC200V 50/60Hz
消費電力 50/60Hz Power Consumption	7.7W/9.7W 3D : 18W/20.8W
開閉時間 50/60Hz Open-Close Time	12sec/10sec 3D : 4sec/3sec
保護形式 Protective Device	屋外防滴 Outdoor Drip Proof
安全保護 Safety Protection	インピーダンスプロテクト 3D : サーマルプロテクト Impedance Protect 3D : Thermal Protect
取付姿勢 Installation	鉛直±90° A Coil Vertical ±90°
周囲温度・湿度 Ambient Temp./Humidity	0~50°C RH90%以下 RH90% or less
標準機能 Standard Feature	手動開閉、開閉確認回路 Manual Operation, Open-Close Verification Circuit
オプション Option	A接点仕様、ターミナルボックス Arbeit Contact, Terminal Box

### ■ 製品の型式記号 Model Type



### ■ 仕様 Valve Specification

型式 Model	接続 Connection		最高圧力 [MPa] MAX Pressure		Cv値 Cv Value	寸法 [mm] Dimensions					質量 Weight [kg]
	口径 Size	形状 Type	使用圧力 Operating Pressure	締切差圧 Close off Rating		φd	L	H	A	B	
KLS-SSP-15	1/2	ネジ込 Rc	1.0	1.0	14	12.5	62.0	158.0	100.0	85.0	1.4
KLS-SSP-20	3/4				21	16.0	72.0	161.0	100.0	85.0	1.5
KLS-SSP-25	1				33	21.0	80.0	167.0	100.0	85.0	1.8
KLS-SSP-3D15	1/2	ネジ込 Rc	1.0	1.0	14	12.5	62.0	215.0	110.0	94.0	2.2
KLS-SSP-3D20	3/4				21	16.0	72.0	218.0	110.0	94.0	2.3
KLS-SSP-3D25	1				33	21.0	80.0	224.0	110.0	94.0	2.6

主なSI単位への換算率表  
Cv値計算式