

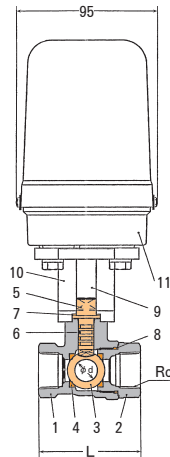
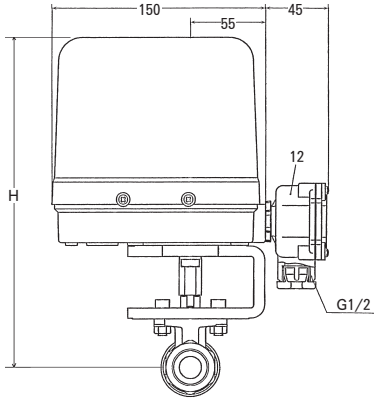
### スプリングリターン型電動ボール弁 蒸気用

Spring Return Motor Valve for Steam

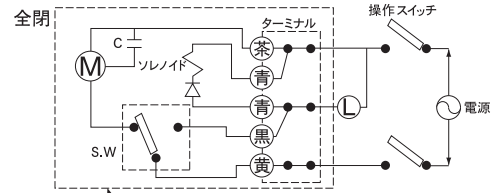
2WAY

スプリングリターン型  
Spring Return Type

- スプリングリターン型のため、停電時の緊急遮断としてご使用いただけます。
- 実績のあるKBIシリーズのアクチュエーターを使用したローコスト型電動ボール弁です。
- Usable for emergency shutoff in case of power failure.
- Low-cost type motor valve actuator of KB1 series.



#### ■ 配線図 Wiring Chart



点線はアクチュエーター内を示す  
Dotted line shows actuator interior

(注) 一つのスイッチで複数駆動不可。  
(Note) Disapprove plural drive with one switch.

#### ■ 主要部品表 Main Parts List

| No. | 名称<br>Name of Parts     | 材質<br>Materials |
|-----|-------------------------|-----------------|
| 1   | ボデー Valve Body          | CAC406          |
| 2   | エンドキャップ End Cap         | CAC406          |
| 3   | ボール Ball                | SUS316          |
| 4   | ボールシート Ball Seat        | PTFE            |
| 5   | ステム (操作軸) Stem          | SUS303          |
| 6   | Oリング O Ring             | FKM             |
| 7   | スラストワッシャー Thrust Washer | PTFE            |
| 8   | Oリング O Ring             | FKM             |
| 9   | 出力軸 Shaft (Out Put)     | S45C            |
| 10  | ブラケット Bracket           | SCS13           |
| 11  | アクチュエーター Actuator       | 組立品             |
| 12  | ターミナルボックス Terminal Box  | PBT             |

#### ■ 共通仕様 Common Specification

| 項目<br>Item                     | 内容<br>Description  |
|--------------------------------|--|
| 流体 Fluid                       | 蒸気 高温水<br>Steam Hot Water  |
| 流体温度 Fluid Temperature         | MAX180°C   |
| 電源 Power Source                | AC100V 50/60Hz, AC110V 50/60Hz or<br>AC200V 50/60Hz, AC220V 50/60Hz                  |
| 消費電力 50/60Hz Power Consumption | 起動時: 160VA、保持時: 8VA  |
| 開閉時間 50/60Hz Open-Close Time   | 開: 約2.5sec 閉: 約1sec  |
| 保護形式 Protective Device         | 防滴型 Drip Proof   |
| 安全保護 Safety Protection         | サーマルプロテクト Thermal Protect  |
| 取付姿勢 Installation              | 鉛直±15° A Coil Vertical ±15°  |
| 動作 Operation                   | 通電時開型 Normally Closed  |
| 周囲温度・湿度 Ambient Temp./Humidity | 0~50°C RH90%以下 RH90% or less   |
| 標準機能 Standard Feature          | 開閉確認回路、ターミナルボックス<br>Open Verification Circuit, Terminal Box                          |
| オプション Option                   | 開ランプ表示灯、<br>黒アクチュエーターカバー (FRP)<br>Open Indicator Lamp,<br>Black Actuator Cover (FRP) |

#### ■ 製品の型式記号 Model Type

KBK - SP - ASR □ □ S J - BC

シリーズ

口径

オプション

無記号: 青カバー (標準)  
BC: 黒カバー

#### ■ 仕様 Valve Specification

| 型式<br>Model    | 接続<br>Connection |            | 最高圧力 [MPa]<br>MAX Pressure |                          | Cv値<br>Cv Value | 寸法 [mm]<br>Dimensions |      |       | 質量<br>Weight [kg] |
|----------------|------------------|------------|----------------------------|--------------------------|-----------------|-----------------------|------|-------|-------------------|
|                | 口径<br>Size       | 形状<br>Type | 使用圧力<br>Operating Pressure | 締切差圧<br>Close off Rating |                 | φd                    | L    | H     |                   |
| KBK-SP-ASR15SJ | 1/2              | ネジ込<br>Rc  | 1.0                        | 1.0                      | 14              | 12.5                  | 66.0 | 235.0 | 4.1               |
| KBK-SP-ASR20SJ | 3/4              |            |                            |                          | 21              | 16.0                  | 72.0 | 237.0 | 4.2               |
| KBK-SP-ASR25SJ | 1                |            |                            |                          | 33              | 21.0                  | 80.0 | 244.0 | 4.5               |

※ フランジタイプ及び32A以上はKB1シリーズ蒸気用、KBRシリーズをご参照下さい。

※ As to flange type and diameters over 32A, refer to "KB1 series for steam" or "KBR series".