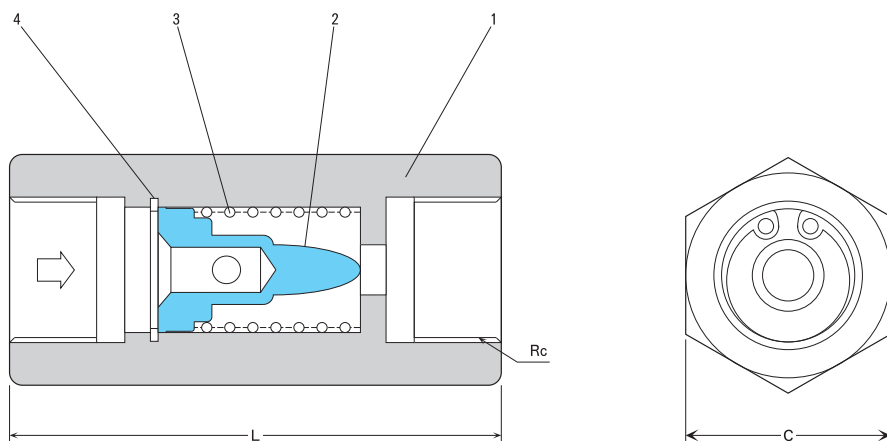


ニードル型定流量弁

Needle Type Constant Flow Control Valve

- 一次側の圧力変動に関係なく二次側の流量を一定に保つバルブです。
- 少流量制御に最適です。
- Keep secondary flow rate constant regardless of primary pressure fluctuation.
- Suitable for control of small flow rate.



■ 主要部品表 Main Parts List

No.	名称 Name of Parts	材質 Materials
1	ボデー Valve Body	SUS304
2	ニードル Needle	SUS304
3	スプリング Spring	SUS304
4	C-リング C-Ring	SUS304

■ 共通仕様 Common Specification

項目 Item	内容 Description
流体 Fluid	水 Water
流体温度 Fluid Temperature	MAX100°C
流量精度 Flow rate Accuracy	±10%
オプション Option	その他液体 Other Liquid

■ 製品の型式記号 Model Type

F P C - N □ □ P - 0.7
シリーズ 口径 流量

■ 仕様 Valve Specification

型式 Model	接続 Connection		制御圧力差 Control Pressure Difference [MPa]	最高使用圧力 MAX Pressure	寸法 [mm] Dimensions		流量 Flow [L/min]	質量 Weight [kg]
	口径 Size	形状 Type			L	C		
FPC-N8P	1/4	ネジ込 Rc	0.05~0.7	1	50	19	0.7 1 1.5 2	0.2
FPC-N10P	3/8				55	23	0.7 1 1.5 2 2.5 3 4 5	0.2
FPC-N15P	1/2				65	26	1 1.5 2 2.5 3 4 5 7	0.3
FPC-N15P-10	1/2		0.07~0.7		65	26	10	0.3

■ 注意事項 Precaution Statement

- 定流量弁の前後には、定流量弁と同じ口径の直管部を設けて下さい。
一次側：口径×5 [mm] 以上、二次側：口径×10 [mm] 以上
- ご使用状況や配管方法、ポンプ特性により、振動や騒音が生じる場合があります。
 - Set same size of straight run of pipe with constant flow valve in back and forth of it.
Primary side→over Size×5 [mm] Secondary side→over Size×10 [mm]
 - Vibrations and noise may occur by usage situation, piping configuration and pump characteristics.